

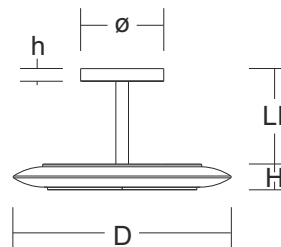


INSTRUCTION

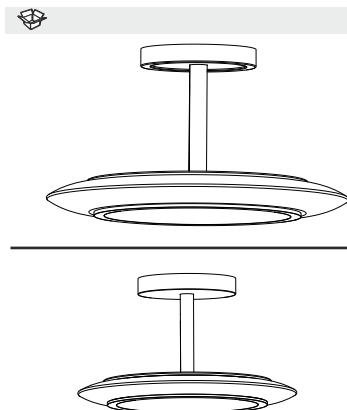
Ring of Fire

Pendelleuchte

IP20 F CE 220-240 V / 50-60 Hz LED 3 x 1,5 mm² 1,5 mm² - 2,5 mm²
2 x 1,5 mm² (DALI) 1,5 mm² - 2,5 mm²



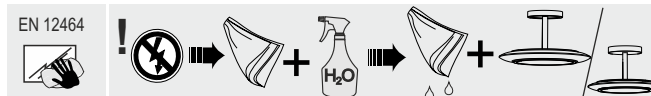
SERIE	D	H	LP	Ø	h	SERIE	D	H	LP	Ø	h
Ring of Fire	690	81	300	263	40,5	Ring of Fire	495	55	230	221	36,5



	Shopping Cart	1 2 3	Light Bulb	P	Weight
	311671.004 311671.004.1 311671.004.76 311671.004.1.76	D690, H81 D690, H81 D690, H81 D690, H81	1xLED, 3000 K 1xLED, 4000 K 1xLED, 3000 K 1xLED, 4000 K	35 W 35 W 35 W 35 W	8,013 Kg 8,013 Kg 8,023 Kg 8,023 Kg
	311670.004 311670.004.1 311670.004.76 311670.004.1.76	D495, H55 D495, H55 D495, H55 D495, H55	1xLED, 3000 K 1xLED, 4000 K 1xLED, 3000 K 1xLED, 4000 K	28 W 28 W 28 W 28 W	5,88 Kg 5,88 Kg 5,98 Kg 5,98 Kg
	05-1936.002 05-1941.002	D690, H75 D495, H47,4			3,15 Kg 1,44 Kg



Die Leuchte darf nur mit ihren vollständigen Schutzabdeckungen betrieben werden.
The luminaire must be used with its complete protective covers only.



RZB
Rudolf Zimmermann,
Bamberg GmbH
Rheinstraße 16
D-96052 Bamberg
Deutschland
Telefon +49 951/79 09-0
Telefax +49 951/79 09-198
www.rzb.de
info@rzb-leuchten.de

