

INSTRUCTION

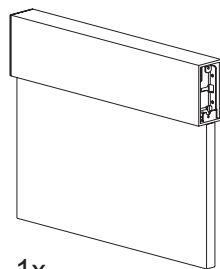
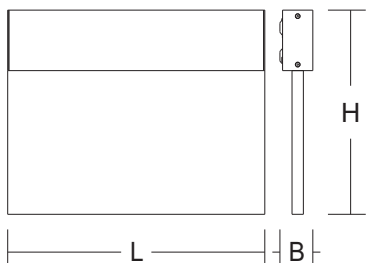
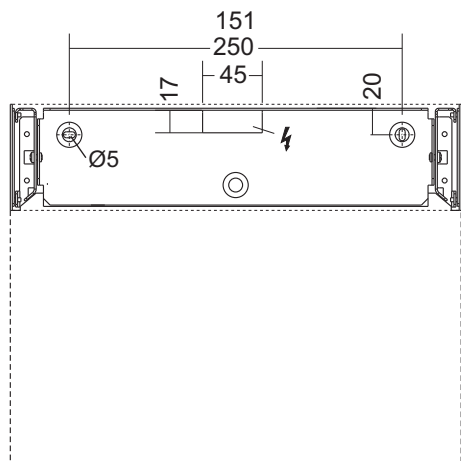
LED HALYXX

Zentrale Notstromversorgung

09-0693.002
Ausg. 09.10



Wandleuchte



1x



2x

! Diese Instruction dem zuständigen
Wartungspersonal übergeben.

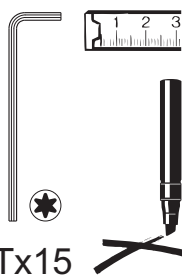
**Hand over this Instruction the
competent maintance staff.**



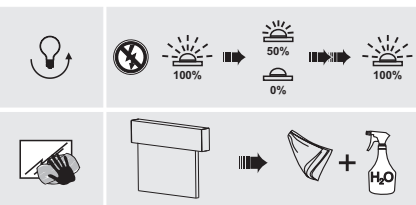
220V - 240 V / 0Hz, 50-60 Hz

IP40

Schutzklasse I



Tx15



Zentrale Notstromversorgung

	19m 2x 1W	30m 3x 1W
	671738.004 671738.004.71 671738.004.72 671738.004.81 671738.004.82	671722.004 671722.004.71 671722.004.72 671722.004.81 671722.004.82
	L 235, B 40, H 220	L 340, B 40, H 270
	LED 2x 1W	LED 3x 1W

Unsere Sicherheitsleuchten sind entsprechend den aktuell gültigen
Leuchtenbauvorschriften gekennzeichnet.
Die Form der Kennzeichnung ist wie folgt, als Beispiel dargestellt.

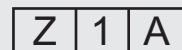


Feld 1: Bauart, Feld 2: Betriebsart, Feld 3: Einrichtungen wie Selbsttest u.s.w.

Die von uns gelieferten Leuchten sind als Leuchten in Dauer-
schaltung gekennzeichnet. Wollen Sie die Leuchten in Bereitschafts-
schaltung betreiben, muß der Eintrag in Feld 2 geändert werden.
Bitte kennzeichnen Sie dann 1-lampige Leuchten mit 0 anstatt der 1
und mehrlampige Leuchten mit 2 anstatt der 3.

Our safety luminaires are marked according to the currently valid
construction standards.

The type of marking can be seen in the following example



Field 1: Type of construction, Field 2: Type of operation,
Field 3: Additional features such as self test etc.

The default type of operation of our luminaires is maintained. If you
change the type of operation to non-maintained you wil have to change
the entry in field 2 Please change the "1" to "0" for luminaires equipped
with 1 lamp and "3" to "2" for luminaires equipped with more than one
lamp.

