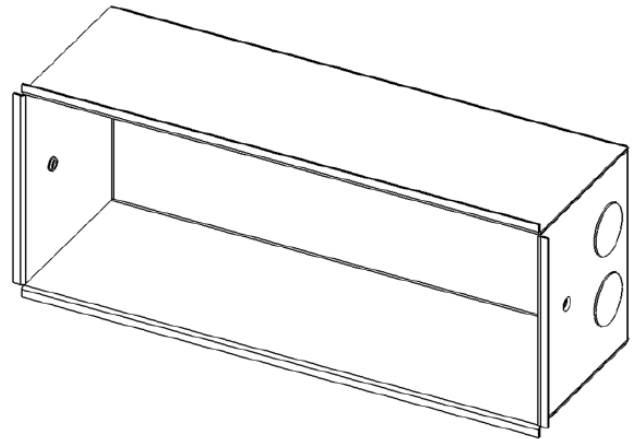


# Eingießtöpfe für Serie Brick® Steps

64253.000 |



4010319083201  
L 235, B 95, H 76, HE 76



Zubehör für Wand- und Treppeneinbauleuchten: Eingießgehäuse zum Einbau in Betonwände. Gehäuse Metall verzinkt.

## Sichtfarbe

Lieferbare Farbe                      blank

## Maße und Gewichte

Länge L	235 mm
Breite B	95 mm
Höhe H	76 mm
Einbaulänge LA	232 mm
Einbaubreite BA	92 mm
Einbauhöhe HE	HE 76
Gewicht	436 g